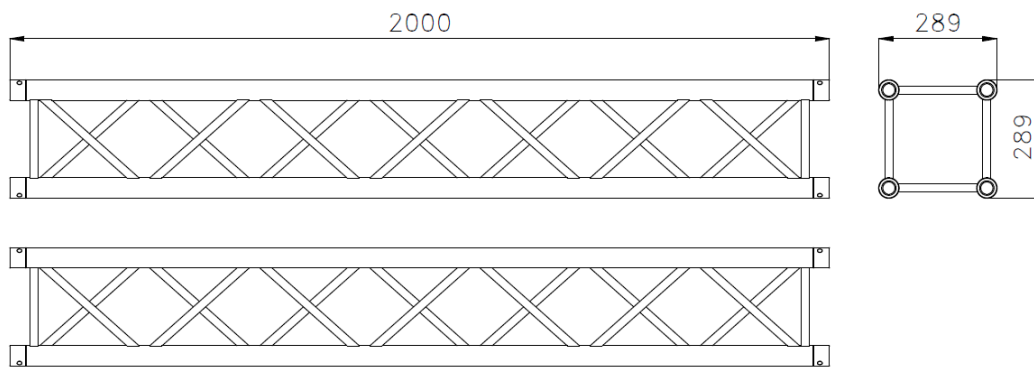
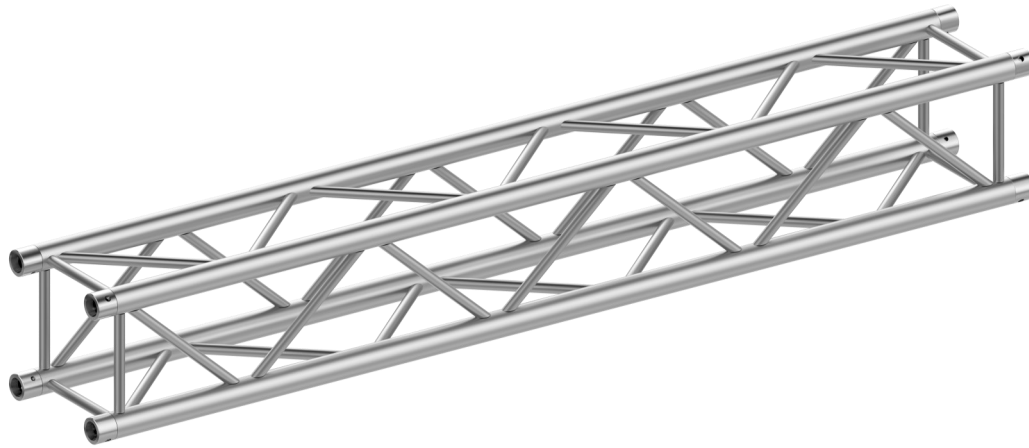


B30Q

29cm side aluminium square truss Bushing connection for conical spigots

Traliccio quadro sezione 29cm, connessione a boccola per giunto conico



STRAIGHTS - LINEARI

B30Q 050	L= 50cm
B30Q 100	L= 100cm
B30Q 150	L= 150cm
B30Q 200	L= 200cm
B30Q 250	L= 250cm
B30Q 300	L= 300cm
B30Q 350	L= 350cm
B30Q 400	L= 400cm
PQKS (spigot connection set)	

CORNERS - ANGOLI

B30Q 2L45
B30Q 2L60
B30Q 2L90
B30Q 2L120
B30Q 2L135
B30Q 3L
B30Q 3T
B30Q 4T
B30Q 4X
B30Q 5X
B30Q 6X

SPAN - CAMPATA

Lenght	UDL	Defl.	CPL	Defl.
[m]	[kg/m]	[cm]	[kg]	[cm]
3	645	1	1375	1
4	485	1,5	1030	1
5	330	2,5	820	2
6	225	3,5	675	3
7	165	5	575	4
8	125	6,5	495	5
9	100	8,5	435	7
10	80	10,5	390	8
11	65	12,5	345	10
12	55	15	310	12
13	45	17,5	285	14
14	40	20,5	255	17
15	35	23,5	235	19
16	30	26,5	215	22
17	25	30	195	25
18	20	33,5	180	28

CANTILEVER - TRALICCIO A SBALZO

Lenght	UDL	Defl.	CPL	Defl.
[m]	[kg/m]	[cm]	[kg]	[cm]
1	970	0,5	735	0,5
1,5	590	1,5	540	1,5
2	365	2,5	425	3,5
2,5	245	4,5	350	5,5
3	175	6,5	295	8
3,5	135	9	255	11
4	105	12	225	14,5
4,5	85	15,5	200	18
5	70	19,5	180	22,5

Main Tubes - Tubi Correnti: EN AW-6082 T6 Ø50x2mm
 Diagonals - Diagonali: EN AW-6082 T6 Ø16x2mm
 Bushings - Boccole: EN AW-6082 T6

UDL, Uniformly Distributed Load - CPL, Centred Point Load - Defl., Deflection

