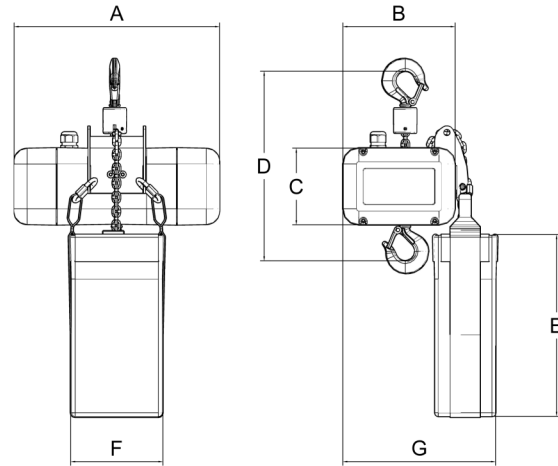


DSB320

Divo One WLL 320 kg D8, 4 m/min - Direct Control

Divo One portata 320 kg D8, 4 m/min - Controllo Diretto



DIMENSIONS - Dimensioni

id	mm
A	347
B	188
C	128
D	325
E	306
F	160
G	257

MODELS - MODELLI

GALVANIZED CHAIN - CATENA ZINCATA

DSB320-05	CHAIN - CATENA	5m
DSB320-10	CHAIN - CATENA	10m
DSB320-15	CHAIN - CATENA	15m
DSB320-18	CHAIN - CATENA	18m
DSB320-20	CHAIN - CATENA	20m
DSB320-24	CHAIN - CATENA	24m

BLACK CHAIN - CATENA NERA

DSB320-05B	CHAIN - CATENA	5m
DSB320-10B	CHAIN - CATENA	10m
DSB320-15B	CHAIN - CATENA	15m
DSB320-18B	CHAIN - CATENA	18m
DSB320-20B	CHAIN - CATENA	20m
DSB320-24B	CHAIN - CATENA	24m

STANDARD FEATURES - CARATTERISTICHE STANDARD

Description - Descrizione
<i>Galvanized or black chain</i> - Catena zincata o nera 4x12mm (0,36 kg/m)
<i>Chain Bag</i> - Sacca per catena
<i>Upper and lower swivel hook</i> - Gancio superiore e inferiore girevoli
<i>Single AC Brake</i> - Freno singolo AC

STANDARD SPECIFICATIONS - SPECIFICHE STANDARD

Description - Descrizione	
<i>Load capacity</i> - Capacità di carico	320 kg
<i>Lifting speed at 50Hz</i> - Velocità a 50Hz	4 m/min
<i>Operating voltage</i> - Tensione di esercizio	400V 50Hz
<i>Protection class</i> - Grado di protezione	IP 55 DIN 40050
<i>Motor Power at 50Hz</i> - Potenza motore a 50Hz	0,18 kW
<i>FEM/ISO Class</i> - Classe FEM/ISO	1Bm/M3
<i>Noise level</i> - Livello rumore	<67,5 dB
<i>Load wheel</i> - Noce di carico	5 pockets /alveoli
<i>Body weight</i> - Peso del corpo macchina	11 kg
<i>Socket type</i> - Tipo di spina	CEE 16A 3P+E/T
<i>Climbing use</i> - Uso rovesciato	allowed/consentito
<i>Safety factor</i> - Coefficiente di sicurezza	5:1