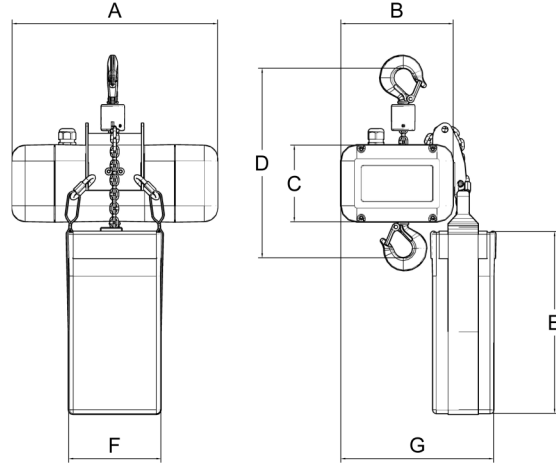


DXB2000

Divo Four WLL 2000 kg D8, 2 m/min - Direct Control

Divo Four portata 2000 kg D8, 2 m/min - Controllo Diretto

D8



DIMENSIONS - Dimensioni

id	mm
A	500
B	305
C	205
D	430
E	605
F	220
G	320

MODELS - MODELLI

GALVANIZED CHAIN - CATENA ZINCATA*

DXB2000-05	CHAIN - CATENA	5m
DXB2000-10	CHAIN - CATENA	10m
DXB2000-15	CHAIN - CATENA	15m
DXB2000-18	CHAIN - CATENA	18m
DXB2000-20	CHAIN - CATENA	20m
DXB2000-24	CHAIN - CATENA	24m

* Height of lift - Corsa Gancio

STANDARD FEATURES - CARATTERISTICHE STANDARD

Description - Descrizione

<i>Galvanized or black chain</i> - Catena zincata o nera RUD® 8x24mm (1,4 kg/m)
<i>Chain Bag</i> - Sacca per catena
<i>Upper and lower swivel hook</i> - Gancio superiore e inferiore girevoli
<i>Single Brake</i> - Freno singolo
<i>Overload protection</i> - Protezione da sovraccarico: <i>Friction clutch</i> - Frizione

STANDARD SPECIFICATIONS - SPECIFICHE STANDARD

Description - Descrizione

<i>Load capacity</i> - Capacità di carico	2000 kg
<i>Lifting speed at 50Hz</i> - Velocità a 50Hz	2 m/min
<i>Operating voltage</i> - Tensione di esercizio	400V 50Hz
<i>Protection class</i> - Grado di protezione	IP 55 DIN 40050
<i>Motor Power at 50Hz</i> - Potenza motore a 50Hz	1,5 kW
<i>FEM/ISO Class</i> - Classe FEM/ISO	2m/M5
<i>Noise level</i> - Livello rumore	<67,5 dB
<i>Load wheel</i> - Noce di carico	5 pockets /alveoli
<i>Body weight</i> - Peso del corpo macchina	52 kg
<i>Socket type</i> - Tipo di spina	CEE 16A 3P+E/T
<i>Climbing use</i> - Uso rovesciato	allowed/consentito
<i>Safety factor</i> - Coefficiente di sicurezza	8:1