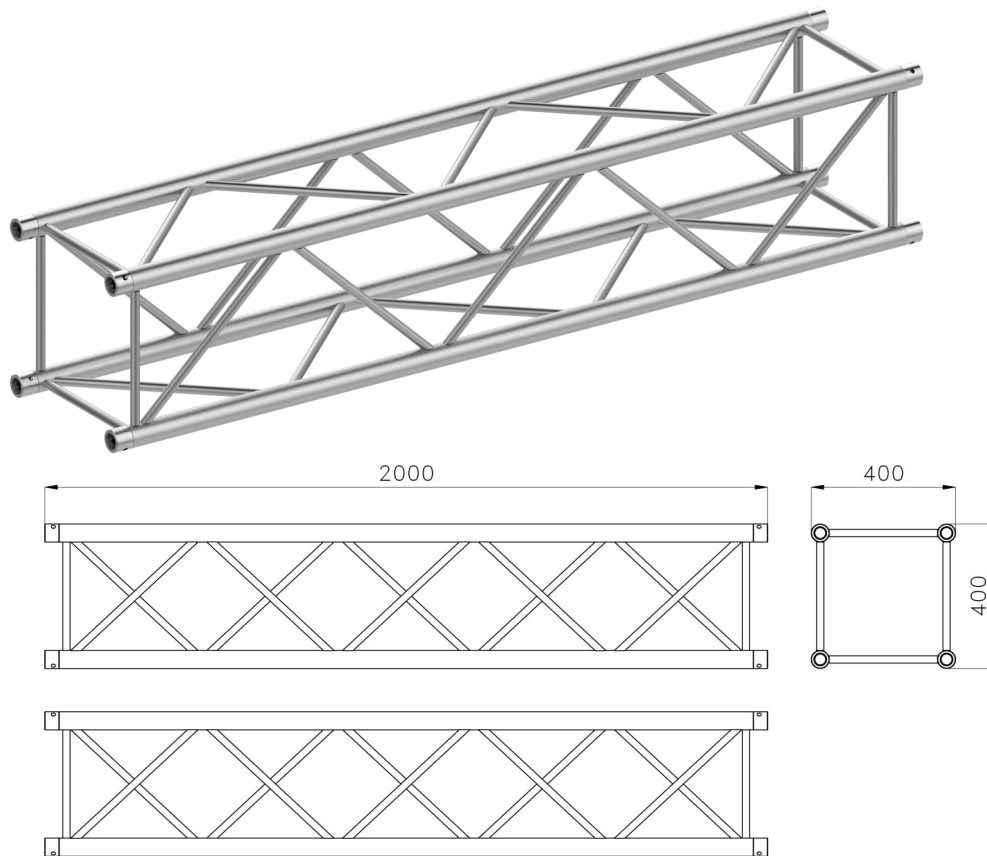


# B40Q

*Square truss 40cm side, bushing connection for conical spigots*

**Traliccio quadro sezione 40cm, connessione a boccia per giunto conico**


**STRAIGHTS - LINEARI** [Kg]

B40Q 050	L= 50cm	7,1
B40Q 100	L= 100cm	10,3
B40Q 150	L= 150cm	14,1
B40Q 200	L= 200cm	17,2
B40Q 250	L= 250cm	20,7
B40Q 300	L= 300cm	24,0
B40Q 350	L= 350cm	27,2
B40Q 400	L= 400cm	30,1
PQKS	(coupling set)	0,8

**CORNERS - ANGOLI** [Kg]

B40Q 2L	2V 90°	8,2
B40Q 3L	3V 90°	11,3
B40Q 3T	3V 90° - T	12,8
B40Q 4T	4V 90° - T	15,6
B40Q 4X	4V 90°	17,4

**SPAN - CAMPATA**

Lenght	UDL	Defl.	CPL	Defl.
[m]	[kg/m]	[cm]	[kg]	[cm]
3	645	1	1375	1,1
4	640	1,4	1050	1,4
5	450	2,0	945	2,0
6	300	2,8	843	2,8
7	205	4,1	747	4,1
8	165	5,7	660	5,7
9	133	7,3	584	7,3
10	105	8,9	520	8,9
11	84	10,7	466	10,7
12	70	12,8	420	12,8
13	59	15,3	380	15,3
14	50	17,7	345	17,7
15	42	19,9	314	19,9
16	35	22,3	285	22
17	25	25,7	203	25,1
18	20	28,9	180	28,3

**CANTILEVER - TRALICCIO A SBALZO**

Lenght	UDL	Defl.	CPL	Defl.
[m]	[kg/m]	[cm]	[kg]	[cm]
1	980	0,5	980	0,5
1,5	690	1,5	824	1,5
2	470	2,5	663	3,5
2,5	344	4,5	535	5,5
3	291	6,5	436	8
3,5	220	9	368	11
4	161	12	321	14,5
4,5	121	15,5	281	18
5	100	19,5	251	22,5

Main Tubes - Tubi Correnti: EN AW-6082 T6 Ø50x2mm

Diagonals - Diagonali: EN AW-6082 T6 Ø20x2mm

Bushings - Boccole: EN AW-6082 T6

Coupling Set - Set di connessione:



UDL, Uniformly Distributed Load - CPL, Centred Point Load - Defl., Deflection

