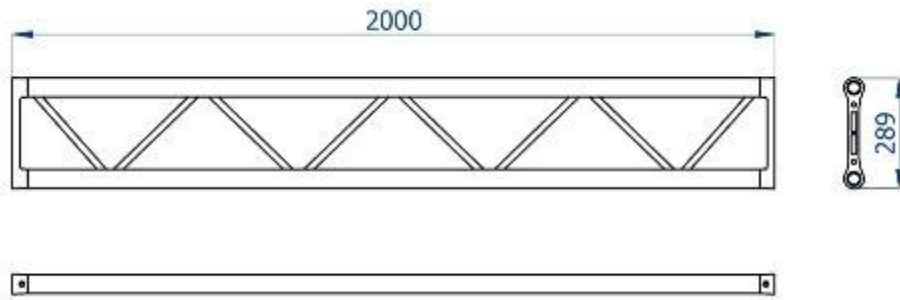
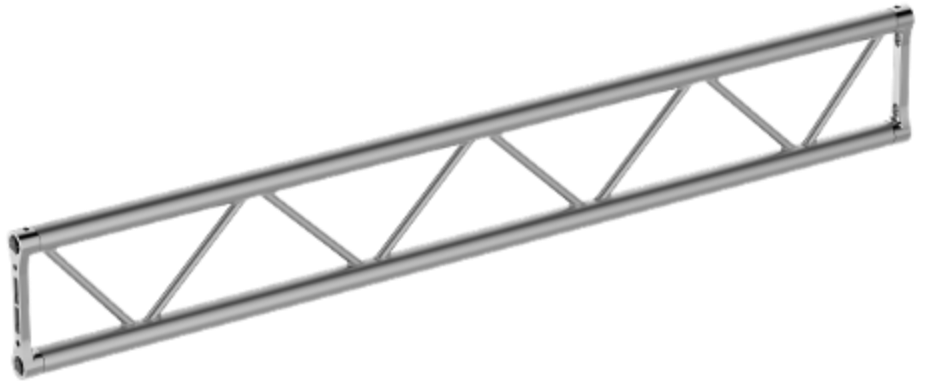


P30L

Ladder truss 29cm side, plate connection for conical spigots and bolts

Traliccio duo sezione 29cm, connessione a piastra per giunto conico e bulloni


STRAIGHTS - LINEARI [Kg]

P30L 050	L= 50cm	2,5
P30L 100	L= 100cm	3,7
P30L 150	L= 150cm	4,9
P30L 200	L= 200cm	6,1
P30L 250	L= 250cm	7,4
P30L 300	L= 300cm	8,6
P30L 350	L= 350cm	9,8
P30L 400	L= 400cm	11,0
PLKS	(coupling set)	0,4
PLKS10	(coupling set) with 2 screws and bolts)	0,1

CORNERS - ANGOLI [Kg]

P30L 2L90V	2V 90° Vertical	2,9
P30L 2L90	2V 90° Horiz.	3,4
P30L 3L	3V 90°	4,9
P30L 3T	3V 90° - T	4,9
P30L 4T	4V 90° - T	6,3
P30L 4X	4V 90°	6,15

SPAN - CAMPATA (with spigots)

Lenght	UDL	CPL	Defl.
[m]	[kg/m]	[kg]	[cm]
4	110	220	0,9
5	79	180	1,3
6	48	145	2,1
7	37	125	2,5
8	26	105	3,8
9	21	94	4,7
10	16	80	6,2
11	13	72	8,5
12	11	64	9,6

SPAN - CAMPATA (with screws and bolts)

Lenght	UDL	CPL	Defl.
[m]	[kg/m]	[kg]	[cm]
4	49	97	0,4
5	34,5	79	0,7
6	20	61	0,9
7	15	50	1,3
8	10	41	1,6
9	8	34,5	2,0
10	6	28	2,5
11	4,5	23,5	3,1
12	3	19	3,7

Main Tubes - Tubi Correnti: EN AW-6082 T6 Ø50x2mm

Diagonals - Diagonali: EN AW-6082 T6 Ø20x2mm

Bushings - Boccole: EN AW-6082 T6

Coupling Set - Set di connessione:



UDL, Uniformly Distributed Load - CPL, Centred Point Load - Defl., Deflection

