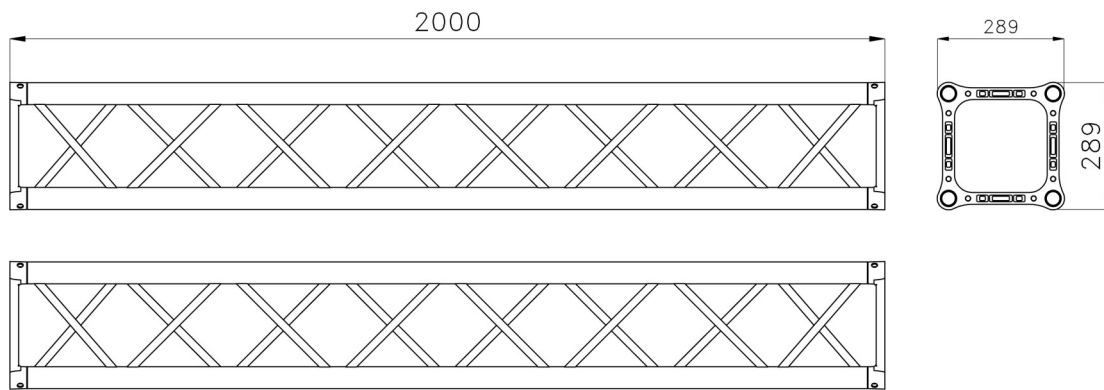
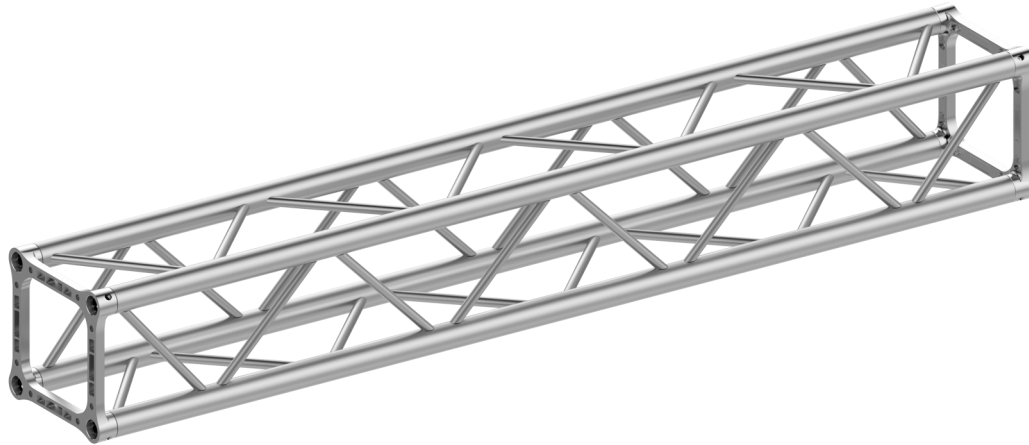


P30Q

29cm side aluminium square truss plate connection for conical spigots and bolts

Traliccio quadro sezione 29cm, connessione a piastra per giunto conico e bulloni


STRAIGHTS - LINEARI [Kg]

P30Q 050	L= 50cm	5,4
P30Q 100	L= 100cm	8,0
P30Q 150	L= 150cm	10,7
P30Q 200	L= 200cm	13,3
P30Q 250	L= 250cm	16,0
P30Q 300	L= 300cm	18,5
P30Q 350	L= 350cm	21,2
P30Q 400	L= 400cm	24,0
PQKS	(coupling set)	0,8

SPAN - CAMPATA

Lenght	UDL	Defl.	CPL	Defl.
[m]	[kg/m]	[cm]	[kg]	[cm]
3	645	1,2	1030	1,1
4	422	1,4	845	1,2
5	298	2,4	746	1,8
6	205	3,5	616	3,1
7	149	4,7	552	4,4
8	113	6,2	451	5,8
9	88	7,8	396	7,2
10	70	9,7	350	8,4
11	57	11,7	313	10,7
12	47	13,9	280	12,8
13	39	16,4	253	15,6
14	33	19,0	229	18,3
15	28	21,8	208	20,2
16	23	24,8	189	22,1

CANTILEVER - TRALICCIO A SBALZO

Lenght	UDL	Defl.	CPL	Defl.
[m]	[kg/m]	[cm]	[kg]	[cm]
1	845	0,5	845	0,5
1,5	606	1,5	642	1,5
2	425	2,5	469	3,5
2,5	289	4,5	349	5,5
3	205	6,5	308	8
3,5	151	9	266	11
4	113	12	225	14,5
4,5	88	15,5	196	18
5	70	19,5	175	22,5

Main Tubes - Tubi Correnti: EN AW-6082 T6 Ø50x2mm

Diagonals - Diagonali: EN AW-6082 T6 Ø18x2mm

Plates - Piastre: EN AC-42200 T6

Coupling Set - Set di connessione: PQ KS - PQ K10



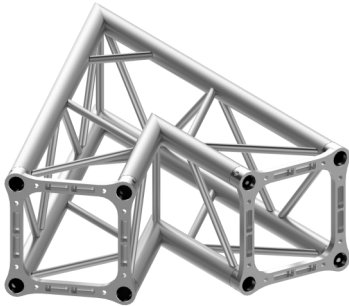
UDL, Uniformly Distributed Load - CPL, Centred Point Load - Defl., Deflection



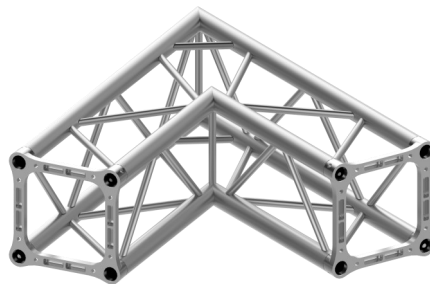
P30Q

29cm side aluminium square truss plate connection for conical spigots and bolts

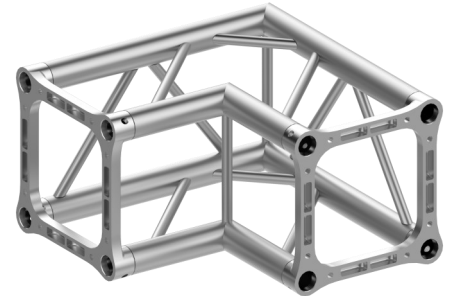
Traliccio quadro sezione 29cm, connessione a piastra per giunto conico e bulloni



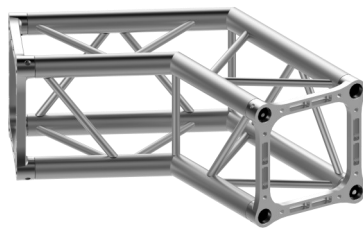
P30Q 2L45



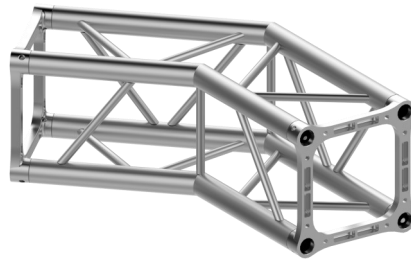
P30Q 2L60



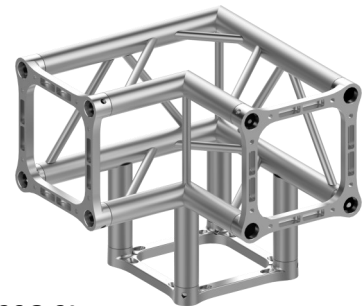
P30Q 2L90



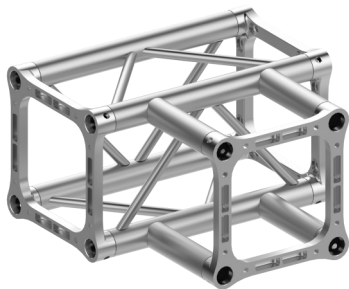
P30Q 2L120



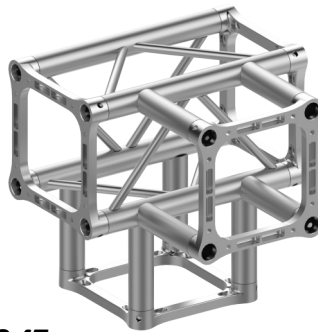
P30Q 2L135



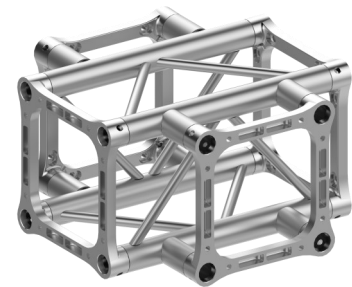
P30Q 3L



P30Q 3T

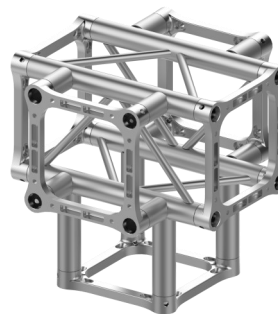


P30Q 4T

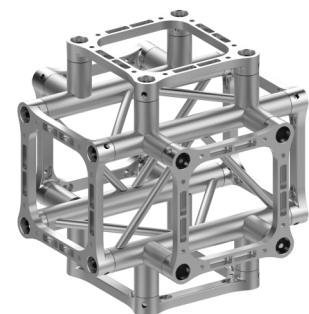


P30Q 4X

CORNERS - ANGOLI		[Kg]	[cm]	[cm]	[cm]
P30Q 2L45	2V 45°	8,5	50	50	29
P30Q 2L60	2V 60°	7,1	50	50	29
P30Q 2L90	2V 90°	6,8	50	50	29
P30Q 2L120	2V 120°	8,7	50	50	29
P30Q 2L135	2V 135°	8,7	50	50	29
P30Q 3L	3V 90°	10,2	50	50	50
P30Q 3T	3V 90° - T	9,7	50	50	29
P30Q 4T	4V 90° - T	12,5	50	50	50
P30Q 4X	4V 90°	12,5	50	50	29
P30Q 5X	5V 90°	15,2	50	50	50
P30Q 6X	6V 90°	18,1	50	50	50



P30Q 5X



P30Q 6X