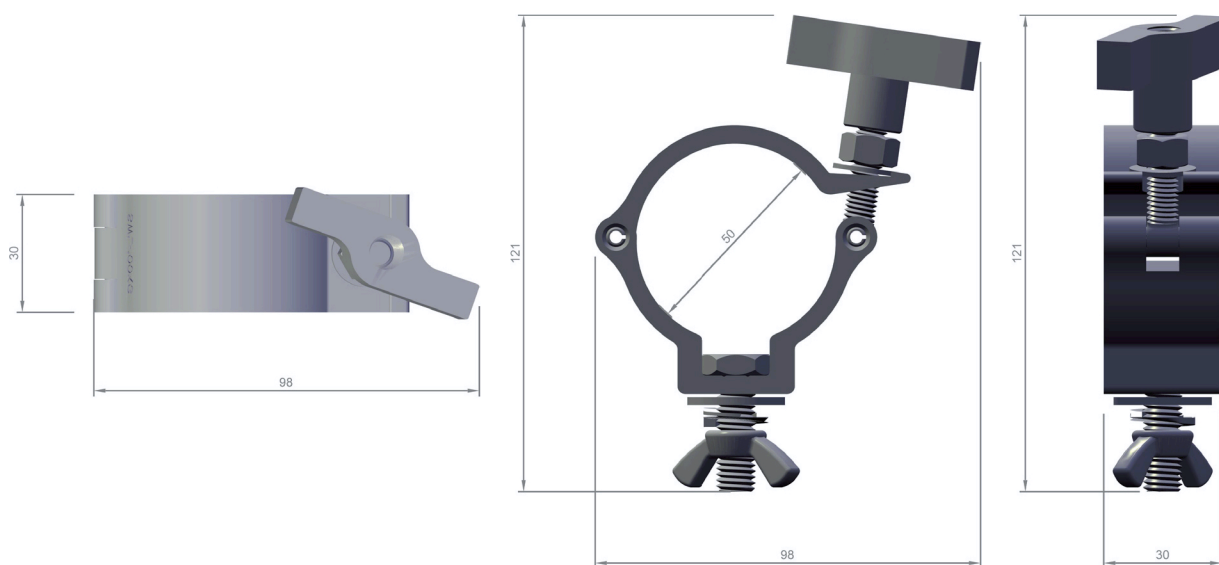


# DATASHEET

## HALFCOUPLER 100KG / 50MM



<b>Rohrdurchmesser</b> <b>Tube</b>	48-51 mm
<b>Belastbarkeit (SWL)</b> <b>Tensile load</b>	100 kg
<b>Farbe</b> <b>Colour</b>	silber / schwarz silver / black
<b>Bauform</b> <b>Variety</b>	Halbschelle Halfcoupler
<b>Verschluss</b> <b>Screw plug</b>	M8 Flügelmutter, Unterlegscheibe M8 wing nut
<b>Abgang</b> <b>Retaining screw</b>	M10 Senkkopfschraube, Flügelmutter, Sprengring, Unterlegscheibe M10 zinc coated bolt, retaining ring, gomet and wing nut
<b>Breite</b> <b>Width</b>	30 mm
<b>Zugbelastung</b> <b>Tensile load</b>	100 kg
<b>Material</b> <b>Material</b>	Aluminium 6061 T6
<b>Gewicht</b> <b>Weight</b>	0,17 kg