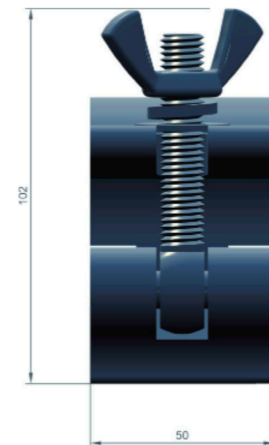
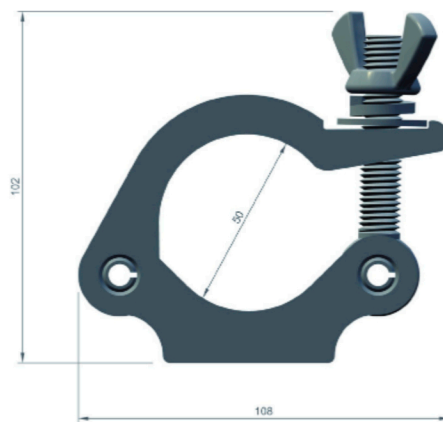
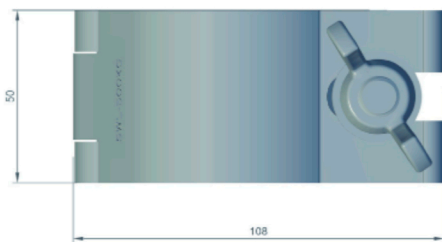


# DATASHEET

## HALFCOUPLER 500KG / 50MM



**Rohrdurchmesser** 48-51 mm  
**Tube**

**Belastbarkeit (SWL)** 500 kg  
**Tensile load**

**Farbe** silber / schwarz  
**Colour** silver / black

**Bauform** Halbschelle  
**Variety** Halfcoupler

**Verschluss** M12 Flügelmutter, Unterlegscheibe  
**Screw plug** M12 wing nut, washer

**Abgang** M10 Senkkopfschraube, Stopmutter  
**Retaining screw** M10 bolt, lock nut

**Breite** 50 mm  
**Width**

**Zugbelastung** 500 kg  
**Tensile load**

**Material** Aluminium 6061 T6  
**Material**

**Gewicht** 0,54 kg  
**Weight**

**Verpackungseinheit** 30 Stück  
**Unit** 30 pieces

Technische Änderungen und Irrtümer vorbehalten.

We reserve the right to alter products, codes and technical information without prior notice.