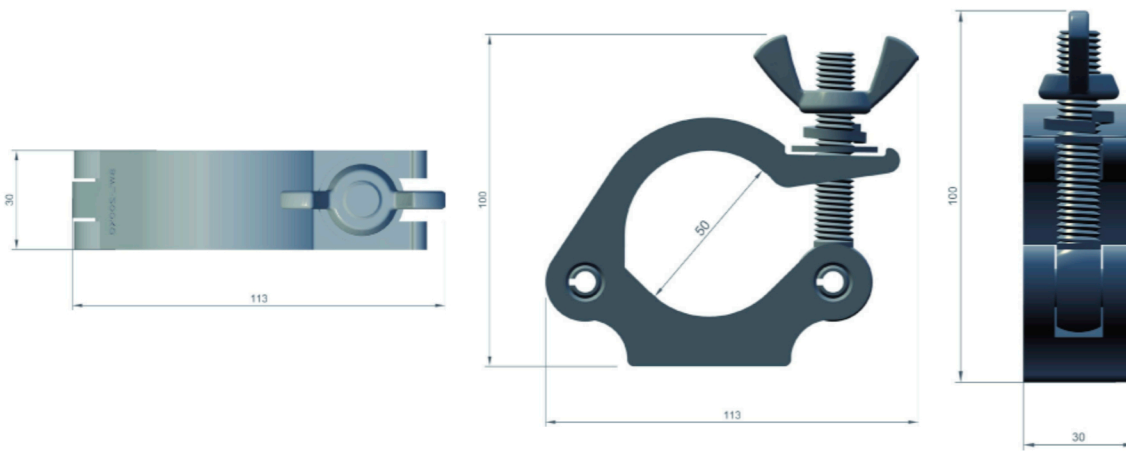


# DATASHEET

## HALFCOUPLER 200KG / 50MM



<b>Rohrdurchmesser</b> <i>Tube</i>	48-51 mm
<b>Belastbarkeit (SWL)</b> <i>Tensile load</i>	200 kg
<b>Farbe</b> <i>Colour</i>	silber / schwarz <i>silver / black</i>
<b>Bauform</b> <i>Variaty</i>	Halbschelle <i>Halfcoupler</i>
<b>Verschluss</b> <i>Screw plug</i>	M12 Flügelmutter, Unterlegscheibe <i>M12 wing nut</i>
<b>Abgang</b> <i>Retaining screw</i>	M10 Senkkopfschraube, Stopmutter <i>M10 bolt, lock nut</i>
<b>Breite</b> <i>Width</i>	30 mm
<b>Zugbelastung</b> <i>Tensile load</i>	200 kg
<b>Material</b> <i>Material</i>	Aluminium 6061 T6
<b>Gewicht</b> <i>Weight</i>	0,37 kg
<b>Verpackungseinheit</b> <i>Unit</i>	50 Stück <i>50 pieces</i>

Technische Änderungen und Irrtümer vorbehalten.

*We reserve the right to alter products, codes and technical information without prior notice.*