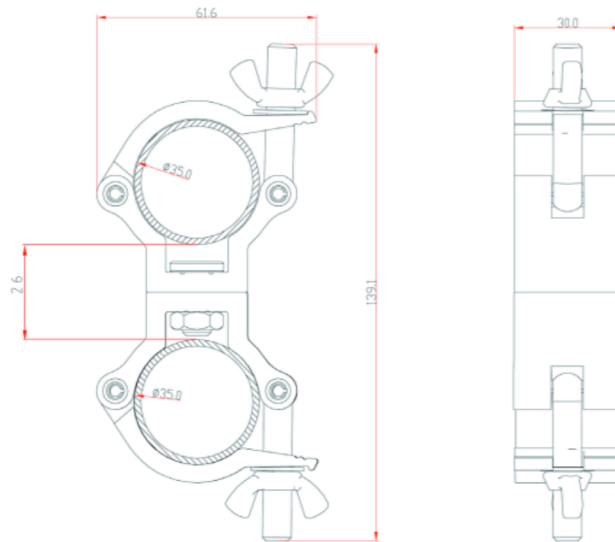


DATASHEET

SWIVELCOUPLER 50KG / 35MM



Rohrdurchmesser <i>Tube</i>	35 mm
Belastbarkeit (SWL) <i>Tensile load</i>	50 kg
Farbe <i>Colour</i>	silber / schwarz <i>silver / black</i>
Bauform <i>Variaty</i>	360° drehbar <i>360° rotatable</i>
Verschluss <i>Screw plug</i>	M8 Flügelmutter, Unterlegscheibe <i>M8 wing nut</i>
Abgang <i>Retaining screw</i>	35 mm Coupler, durch Bolzen verbunden, 360° drehbar <i>35 mm coupler, connected by pin, 360° rotatable</i>
Breite <i>Width</i>	30 mm
Zugbelastung <i>Tensile load</i>	50 kg
Material <i>Material</i>	Aluminium 6061 T6
Gewicht <i>Weight</i>	0,20 kg
Verpackungseinheit <i>Unit</i>	45 Stück <i>45 pieces</i>